

# PT 500 | JEDNOSTAVNO ČISTO.

Pouzdan osnovni model. Pere brzo, učinkovito i pouzdano.  
Povoljan pristup klasi protočnih perilica posuđa.





Perilica za savršenu čistoću i higijenu.  
Prilagođena oprema točno za tu svrhu  
Specijalno razvijena kemijska sredstva.  
Pružanje stručnih savjeta. Ponude za  
edukaciju radnog osoblja. Potpora  
servisa. Sve to pruža Winterhalter.



#### VELIKA BRZINA PRANJA

Kratko vrijeme zagrijavanja i kratki ciklusi pranja: Perilica PT-500 namještena je tako da je brzina pranja prioritet. Poklopac gore, košara van, nova košara unutra, poklopac dolje. Time se osigurava neometano pranje i tijekom najvećih gužvi.

#### JEDNOSTAVNO RUKOVANJE

Razumljiv zaslon. Upravljanje jednom tipkom za pokretanje perilice. Ergonomski oblikovane ručke. Perilica PT-500 dokazuje: rukovanje profesionalnom perilicom može biti tako jednostavno.



## POUZDANA SNAGA PRANJA.

Pere brzo. Pere čisto. Pouzdana je. Perilica PT-500 osnovni je model protočne perilice posuđa Winterhalter i svedena je na ono što je važno: solidnu tehnologiju uz jednostavno rukovanje. Ima sve ono što je potrebno za uvjerljiv rezultat pranja i ekonomičan rad. Kombinirano s najjednostavnijim rukovanjem. I to sve u atraktivnom omjeru cijene i učinka.

### ŠTEDLJIVA I EKONOMIČNA

Povoljna i štedljiva tijekom rada: Perilica PT-500 kombinira Winterhalter kvalitetu s izvanrednim omjerom cijene i učinka.



Pregled dodatnih karakteristika perilica PT-500  
pronaći ćete na našoj internet stranici:

>> [www.winterhalter.hr/pt-500](http://www.winterhalter.hr/pt-500)



### **POLJE PRANJA**

Središnji dio perilice PT-500: u unutrašnjosti perilice dva eliptična polja pranja gore i dolje osiguravaju prvorazredne rezultate pranja. Ona su rezultat dugogodišnjeg razvoja te zahvaljujući svom obliku i posebnoj geometriji svojih mlaznica omogućuju maksimalnu pokrivenost površine i snagu pranja.

### **SUSTAV ČETVEROSTRUKI FILTRACIJE**

Što je voda za pranje čišća, to je rezultat pranja bolji. Zbog toga je serija PT-500 opremljena sustavom četverostruke filtracije. Ostatke hrane i nečistoće talože se u površinskom situ čija se košarica može jednostavno izvaditi u svrhu čišćenja. Pomoću centrifugalne sile dokazani sustav Mediamat najprije uklanja najfinije nečistoće, poput taloga kave. Tako voda za pranje neprekidno ostaje čista. Sito na usisu pumpe štiti pumpu od eventualnih mehaničkih oštećenja.

### **POJAČANO GRIJANJE BOJLERA**

Želite da perilica PT-500 vrlo brzo postane spremna za upotrebu? To omogućuje pojačano grijanje bojlera koje je dostupno po želji: dodatna snaga grijanja osigurava osjetno kraće vrijeme zagrijavanja te perilica s priključkom na hladnu dovodnu vodu brzo postaje spremna za upotrebu. To je prednost posebno tijekom velikih gužvi i pri pokretanju perilice PT-500.

### **HIGIJENSKA UNUTRAŠNJOST**

U pozadini perilice PT-500 stoji promišljen koncept za savršenu higijenu i jednostavno čišćenje. Unutrašnjost perilice glatka je i bez varova. Perilica ima poseban higijenski klizač košare. Spremnik izrađen iz jednog komada, bez šavova i pregiba s ugrađenim higijenskim grijačem. To znači: unutrašnjost je bez skrovišta ili skrivenih kutaka u kojima se prljavština može nakupljati i stvoriti naslage. Na taj se način, u kombinaciji s integriranim programom samočišćenja, napor vašeg osoblja tijekom čišćenja svodi na najmanju moguću mjeru. Čisto rješenje.

### **PROGRAMI PRANJA**

Zahvaljujući svojim programima pranja, perilica PT-500 vam pranja olakšava što je više moguće. Jedan program za normalna i jedan za jaka onečišćenja te kratki program posebno za razdoblja velikih gužvi. Pritom se svi važni parametri pranja prilagođavaju željenim zahtjevima.

### **DVOSTRUKA KOŠARA**

Želite tijekom pranja biti što fleksibilniji? Sustav perilice PT 500 s dvostrukim košarama, dostupan po želji, omogućuje: Pranje na dva novoa u samo jednom ciklusu pranja. Posebna košara za šalice može se kombinirati sa svakom košarom za tanjure od žičane rešetke veličine 500 x 500 mm. Tako udvostručujete kapacitet pranja po ciklusu pranja i smanjujete radne troškove.



*»U našoj školi dnevno ruča približno 230 učenika, nastavnika i odgajatelja. Zato je, naravno, tema pranja iznimno važna. Ali, iskreno govoreći, s njom nisam baš najbolje upoznat. Znam samo da mi koristimo perilicu PT-500 Twinset. I znam da su moji kuhari potpuno zadovoljni njome. Jer perilica savršeno radi iz dana u dan – i to već četiri godine!«*

Juan Provecho, PATER I RAVNATELJ ŠKOLE, ŠKOLA SV. AUGUSTINA | PRAG, ČEŠKA



*»Prije više od četiri godine preporučena nam je perilica Winterhalter. Od onda se u našoj kuhinji nalazi perilica PT-500. Svakodnevno rabimo perilicu i ona odlično obavlja posao – tijekom doručka, ručka, međuobroka i večere. Sedam dana u tjednu. Uz kvalitetu i pouzdanost za nas je, kao neprofitnu ustanovu koja se financira iz donacija, posebno važno jedno: povoljni ukupni troškovi. Još jedan dodatni razlog za perilicu PT-500!«*

Hana Stránská, GLAVNA DOMAČICA, DOMA SV. JURAJA | PILSEN, ČEŠKA

*Čistoća i higijena. Svaki naš pojedinačni proizvod daje svoj doprinos. Kad su sinkronizirani, rezultat pranja je savršen. Dobro došli u cjelokupni sustav proizvođača Winterhalter!*

## KOŠARE ZA PRANJE

Rađene su po mjeri za čaše, posuđe i pribor za jelo. Svojim se funkcionalnim dizajnom točno prilagođavaju određenom posuđu, štite ga i sprječavaju oštećenja. Na taj način osiguravaju idealnu cirkulaciju vode i zraka te brzo sušenje. Naravno, osim toga jednostavnijim čine rukovanje i transport posuđa.

Košare za pranje imaju odlučujući utjecaj na kvalitetu rezultata pranja i visinu operativnih troškova. Savjetovat ćemo vas pri odabiru optimalne košare za vaše potrebe. Na taj ćete način na kraju doći do najboljeg rješenja.



## KEMIJSKA SREDSTVA ZA PRANJE

Većinom se nalaze u sjeni perilice. Često su podcijenjena. No, odlučujući utjecaj na rezultat pranja imaju upravo kemijska sredstva za pranje. Zbog ovoga su izuzetno važan dio u cjelokupnom sustavu proizvođača Winterhalter.

Zato smo u našem sjedištu u Meckenbeurenu izgradili odjel za ispitivanje s vlastitim laboratorijem. Tamo razvijamo i testiramo recepture za izuzetno učinkovit asortiman sredstava za pranje i higijenu. Oni su točno prilagođeni različitom posuđu i vrstama uprljanja, ekonomični su i u okviru asortimana savršeno međusobno usklađeni. Tako se međusobno nadopunjuju i zajedničkim djelovanjem daju fantastičan rezultat pranja.



## PRIPREMA VODE

Naslage. Sluzava masa. Mrlje. Oni su »mali pozdrav iz kuhinje« i prirodni neprijatelji svakog ugostitelja. Naime, oni su dokaz lošeg rezultata pranja. Budući da kamenac utječe na učinkovitost sredstava za pranje i sredstava za ispiranje, on dugotrajno šteti perilici. Problem je u sastavu vode – rješenje je profesionalna priprema vode.

Uz uređaje za omekšavanje, djelomičnu i potpunu demineralizaciju, za najveće zahtjeve nudi se premium rješenje AT Excellence-M: Vanjski uređaj za obrnutu osmozu posebno je konstruiran za velike količine posuđa perilice PT-500 i uklanja 98 % svih sastojaka otopljenih u vodi. Osmozna voda bez kamenca i soli štiti perilicu i sprječava svaki nastanak naslaga na čašama, posuđu i priboru za jelo. Rezultat: briljantni rezultati pranja izravno iz perilice – bez ikakvog naknadnog ručnog poliranja.



## PRUŽANJE SAVJETA I PLANIRANJE

Winterhalter je stručnjak za profesionalne sustave pranja posuđa. Poznate su nam najrazličitije kuhinje u cijelom svijetu. Znamo što je važno kod pranja i na što se pri tome mora obratiti pozornost. Nadalje: raduje nas što to znanje i iskustvo možemo prenijeti našim klijentima.

**Cilj: savršen proces pranja.** Velika je prednost perilice PT-500 njezina fleksibilnost. Perilica se savršeno prilagođava prostornim uvjetima na licu mjesta i vašem tijeku rada. Koja vam mogućnost postavljanja omogućuje najbolju logistiku? Jesu li ulazni i izlazni stolovi u jednoj liniji ili štede prostor kutu? Na kojoj strani treba izvaditi čisto posuđe, to jest, koji je smjer kretanja? Je li TwinSet s dvije spojene perilice koristan? Pomoći ćemo vam da na svako od ovih pitanja dobijete odgovor. Na taj ćete način prilikom ove investicije donijeti ispravne odluke.

**Vaš partner: Winterhalter.** S timom savjetnika i projekatnata analiziramo individualnu situaciju kod vas na licu mjesta: tlocrte, raspored prostorija, radne procese. Izrađujemo plan vaših očekivanih potreba i izračunavamo koja bi oprema za njih bila potrebna. Pomažemo vam kod organizacije vašeg prostora za pranje posuđa, optimiziramo logistiku za pranje te provodimo savjetovanja i obuku za vaše radnike. Jednom riječju: apsolutno smo vam na raspolaganju kad se radi o temi pranja posuđa. Od samog početka. I pritom vas podržavamo da svoj proces pranja osmislite što je moguće profesionalnije i učinkovitije.

**Kako vam možemo pomoći? Slobodno se obratite: Tel +385 1 6531-600 ili [www.winterhalter.hr](http://www.winterhalter.hr)**

## »Mi smo obiteljski ljudi!«

Čvrsto smo s nogama na zemlji. Imamo viziju. Fokusirani smo na obitelj. Kultura i vrijednosti naše obitelji već više od tri generacije odlikuju tvrtku Winterhalter. Bliskost sa zaposlenicima, klijentima i partnerima. Razmišljanje na duge staze s pogledom na buduće generacije. Osobno preuzimanje odgovornosti – sve navedeno karakteristično je za Winterhalter. Ponosimo se našom obiteljskom tvrtkom. I veselimo se što je svakog dana dodatno razvijamo.



Karl Winterhalter



Jürgen Winterhalter



Ralph Winterhalter

### PRVA PERILICA WINTERHALTER



Sve počinje 1947. godine: Karl Winterhalter osniva vlastitu tvrtku u Friedrichshafenu. Započinje prikupljanjem ratnog otpada i iz toga razvija predmete za kućanstvo. Primjerice lonce i štednjake. Nedugo zatim specijalizira se i 1957. godine predstavlja model GS 60: prvu profesionalnu perilicu tvrtke Winterhalter. To je bio početak. Od tada je tvrtka kontinuirano slijedila samo jedan cilj: savršen rezultat pranja u okviru učinkovitog procesa pranja. Ovakvim je cjelovitim razmišljanjem tvrtka Winterhalter uspjela prijeći put od isporučitelja perilica do današnjeg ponuđača cjelokupnog sustava za tehniku pranja.

*»Proizvodi, pružanje savjeta, servis – u tvrtki Winterhalter to su tri veličine koje se besprijeckorno isprepliću. Tu je i sigurnost koju nudimo našim klijentima: pravog partnera za svako pitanje o procesu pranja.«*

### OD PERILICE DO RJEŠENJA ZA PRANJE

Prije je bilo dovoljno da našim klijentima novu perilicu isporučimo ručnim kolicima u kuhinju. Danas je to preraslo u razvijanje individualnog rješenja za pranje koje savršeno odgovara situaciji na licu mjesta i posebnim zahtjevima i željama klijenta. Takvo se rješenje temelji na jasnoj analizi i planiranju. Stječemo uvid u prostorni plan pomoću najmodernijeg CAD 2D i 3D softvera. Za učinkovit proces pranja skrojen po mjeri.



# 1.700

### ZAPOSLENIKA DILJEM SVIJETA

Visok zahtjev za kvalitetom. Marljivost. Radoznalost i ambicioznost. To su geni tipični za zaposlenike tvrtke Winterhalter. Zahvaljujući njima smo se od male njemačke obiteljske tvrtke razvili u globalnog igrača: s 40 podružnica diljem svijeta i prodajnim partnerima u više od 70 zemalja. Ponosimo se onime što smo postigli. Ponosni smo i na svakog našeg zaposlenika koji je dao svoj doprinos tim postignućima. Zato koristimo priliku da ovdje i službeno kažemo »Hvala!«



## NAŠA AKADEMIJA ZNANOSTI PRANJA

Gotovo 1000 sudionika godišnje i 250 dana obuke diljem svijeta: u okviru naših programa obuke predajemo svoje znanje i svoje iskustvo iz predmeta »Pranje«. Našim vlastitim zaposlenicima u prodaji, našim prodajnim i servisnim partnerima. Naš cilj: Svaki klijent tvrtke Winterhalter u konkretnoj situaciji treba dobiti stručni savjet i profesionalnu pomoć. Bilo da je riječ o prvom informativnom razgovoru, instalaciji perilice ili terminu za održavanje ili servisiranje.

## VLASTITI LABORATORIJ ZA BOLJA SREDSTVA ZA PRANJE

Želimo li se kao stručnjaci za pranje pouzdati u proizvode drugih proizvođača? Odgovor na ovo pitanje glasio je kratko i jasno »Ne!«. To je bio trenutak nastanka našeg internog laboratorija za ispitivanje: već dugi niz godina razvijamo vlastite recepture za originalna sredstva za pranje tvrtke Winterhalter: od sredstava za pranje preko sredstava za ispiranje do proizvoda za higijenu u kuhinji.

### *Dobro je znati*

Kao stručnjaci za pranje, mi u tvrtki Winterhalter sami sebi postavljamo visoke zahtjeve: Svojim klijentima ne želimo ugoditi samo u njihovoj trenutnoj situaciji. Želimo ih proaktivno pratiti i dugoročno pridobiti za nas. Servis ovdje ima važnu ulogu: naša razgranata mreža osigurava brzu i profesionalnu pomoć na licu mjesta. Diljem svijeta.

Mi i naši servisni partneri tu smo kad god nas trebate. U to se kod tvrtke Winterhalter možete pouzdati u svako doba!



Kakve nam mogućnosti nude nove tehnologije? Kako se mijenja naše društvo i radno okruženje? Koji će trendovi i razvoji biti karakteristični za profesionalno pranje u budućnosti? Sva su ova pitanja za nas jako uzbudljiva. Upravo zato se već danas bavimo time što nas i naše klijente očekuje sutra i prekosutra. Rješenja tih dvojbi pokazujemo našim rješenjima pod nazivom NEXT LEVEL SOLUTIONS. Najnoviji su primjeri tih rješenja CONNECTED WASH i PAY PER WASH.

>> [www.connected-wash.com](http://www.connected-wash.com) >> [www.pay-per-wash.com](http://www.pay-per-wash.com)

### *»Doviđenja!«*

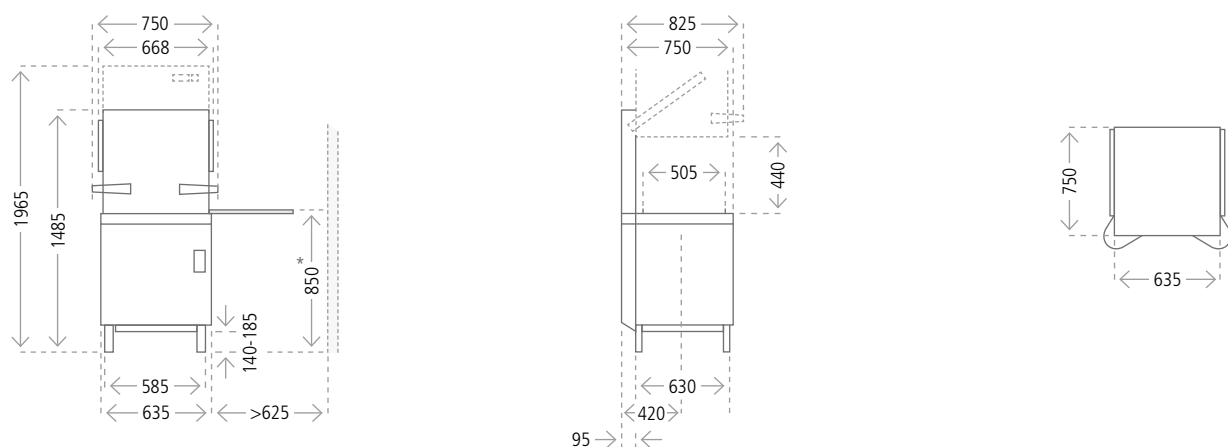
Perilica proizvođača Winterhalter svog vlasnika često prati 15 ili 20 godina. Naši se klijenti moraju samo rijetko baviti temom starih uređaja i upravo zato mi to intenzivnije radimo. Naše perilice izrađujemo modularno da ih se može lako demontirati kada za to dođe vrijeme. Reduciramo raznolikost materijala, pouzdajemo se u standardizirane sirovine i označavamo plastične dijelove za jednostavnije recikliranje. S ovom te s puno drugih mjera perilice tvrtke Winterhalter ostvaruju naročito visoku kvotu recikliranja.



## MADE IN GERMANY AND SWITZERLAND

Ta oznaka još uvijek predstavlja i podatak o podrijetlu i oznaku kvalitete: Proizvodi koji se proizvode u Njemačkoj i Švicarskoj u cijelom svijetu su cijenjeni zbog kvalitete i apsolutne sigurnosti. Zbog inženjerskog umijeća, pronalazačkog duha i preciznosti. Winterhalter je najbolji primjer za to: U Meckenbeurenu, Endingenu i Rütthiju razvijamo i stvaramo rješenja za prvoklasnu čistoću i higijenu. Sa svakom pojedinačnom perilicom koja napušta našu tvrtku dajemo ovo obećanje.

# TEHNIČKI PODACI



\* Radna visina, opcija 900 mm umjesto 850 mm. Okomite dimenzije se time povećavaju za 50 mm.

Opći podaci		PT-500
Zapremnina spremnika	l	35
Dimenzije košare	mm	500 x 500
Jasna visina uvlačenja	mm	440
Radna visina	mm	850
Pumpa pranja	kW	0,75
Šum	dB(A)	max. 63
Zaštita od prskanja		IPX5
Težina neto / bruto	kg	103 / 128
Maks. temperatura dovodne vode	°C	60
Potreban tlak protoka vode	bar / kPa	1,0 – 6,0 / 100 – 600
<b>Specifični podaci</b>		
Teoretski kapacitet Standard* <sup>1</sup>	Košare / h	15 / 30 / 60
Teoretski kapacitet HighTemp* <sup>1</sup>	Košare / h	20 / 30 / 68* <sup>3</sup>
Potrošnja vode za ispiranje po ciklusu pranja* <sup>2</sup>	l	2,4
Potrošnja vode za ispiranje po ciklusu pranja HighTemp* <sup>2</sup>	l	2,4 / 2,4 / 3,8* <sup>3</sup>
Temperatura spremnika	°C	62
Temperatura spremnika HighTemp	°C	62 / 62 / 66* <sup>3</sup>
Temperatura ispiranja	°C	85

<sup>1</sup> Ovisno o uvjetima na mjestu ugradnje (temperaturi vode iz dovoda / električnom priključku) navedene vrijednosti mogu odstupati.

<sup>2</sup> Neobvezujući podatak. Stvarna količina vode potrebne za ispiranje može ovisiti o uvjetima na mjestu ugradnje.

<sup>3</sup> Treći program zadovoljava zahtjeve HighTemp-a.

## PRIKLJUČNE VRIJEDNOSTI

Napon	Osigurač	Ukupna priključna vrijednost		Zemlje
		Grijanje spremnika 2,5 kW* Grijač bojlera 6,4 kW*	Grijanje spremnika 2,5 kW* Grijač bojlera 10,8 kW*	
380 V, 3N~, 50 Hz / 60 Hz	16 A	7,1 kW	8,3 kW	Weltweit
	16 A	7,9 kW	9,1 kW	
400 V, 3N~, 50 Hz / 60 Hz	25 A	10,2 kW	13,2 kW	
	32 A	–	14,7 kW	
415 V, 3N~, 50 Hz / 60 Hz	15 A	6,9 kW	9,5 kW	
	16 A / 20 A	8,4 kW	9,7 kW	
	25 A	10,9 kW	14,2 kW	
	32 A	–	15,7 kW	
230 V, 1N~, 50 Hz / 60 Hz	32 A	6,9 kW	–	
240 V, 1N~, 50 Hz / 60 Hz	25 A	5,1 kW	–	
	32 A	6,8 kW	–	
	40 A	8,4 kW	–	
	50 A	10,9 kW	–	
230 V, 3~, 50 Hz / 60 Hz	25 A	7,8 kW	–	Belgija
	32 A	10,1 kW	–	
200 V, 3~, 50 Hz / 60 Hz	50 A	–	14,5 kW	
	25 A	6,6 kW	7,1 kW	Japan
32 A	8,0 kW	8,1 kW		

\* Stvarna snaga varira ovisno o mrežnom naponu.



*»U ovoj smo vam brošuri predstavili našu PT-500: njezine proizvodne karakteristike, njezine mogućnosti primjene i ono što je odlikuje. Ali na ovom mjestu dugujemo vam najjači argument: pozitivna iskustva naših zadovoljnih klijenata. Jednostavno se raspitajte kada sljedeći put negdje vidite perilicu iz PT-500. Nema bolje pomoći pri donošenju odluke.«*

*Jürgen i Ralph Winterhalter*