

# STR | KOMPAKTNO RJEŠENJE.

Puno snage. Zauzima jako malo prostora. Fleksibilna perilica s tračnim prijenosom košara s jednim spremnikom. S raznim mogućnostima postavljanja.





Perilica za savršenu čistoću i higijenu.  
Prilagođena oprema točno za tu svrhu  
Specijalno razvijena kemijska sredstva.  
Pružanje stručnih savjeta. Ponude za  
edukaciju radnog osoblja. Potpora  
servisa. Sve to pruža Winterhalter.



#### VISOKA FLEKSIBILNOST

Ograničeni prostorni uvjeti. Izmjenjivo posuđe. Različite količine posuđa i stupnjeva onečišćenja. Perilica STR može se pojedinačno konfigurirati i točno se prilagođava uvjetima na licu mjesta.

#### VRHUNSKI REZULTATI PRANJA

Savršeno čisto. Higijenski čisto. Snažan sustav pranja perilice STR uvjerljiv je zbog svojih visokokvalitetnih rezultata pranja. I tijekom velikih gužvi kad količina neoprano posuđa raste.



## IZAZOV PRIHVAĆEN.

Tijekom velikih gužvi objeđuje između 100 i 250 gostiju. No, za pranje posuđa zapravo nema prostora. Ne samo da je praonica posuđa mala, nego ima i puno zakutaka. Savršeni radni uvjeti za Winterhalterovu perilicu STR s tračnim prijenosom košara s jednim spremnikom: Snažan i fleksibilan sustav omogućuje prvorazredne rezultate pranja u najskućenijem prostoru. S kompaktnim dimenzijama. S najrazličitijim mogućnostima postavljanja i modulima koji se mogu individualno kombinirati. Osim toga uvjerljiv je i profesionalni stav u radu: kako što stigne, odradi se. Košara po košara. Najraznovrsnije posuđe uprljano tijekom cijelog dana. Zadatak obavljen.

### HIGIJENSKA SIGURNOST

Perilica STR dosljedno je usmjerena na higijenu. Zahvaljujući svojoj posebnoj strojnoj arhitekturi. Zahvaljujući unutrašnjosti koja se lako čisti. I, na koncu, zahvaljujući mogućnosti jednostavnog nadzora podataka važnih za higijenu.

### ŠTEDLJIVA I EKONOMIČNA

Tipično za Winterhalter: kao stručnjak za pranje trajno razvijamo tehnologiju pranja naših perilica. Tako se i perilica STR odlikuje ekonomičnim radom i štedljivom potrošnjom vode, energenata i kemijskih sredstava.



Pregled dodatnih karakteristika perilice STR  
pronaći ćete na našoj internet stranici:

>> [www.winterhalter.hr/str](http://www.winterhalter.hr/str)



### **POVRAT TOPLINE**

Pametno korištenje upotrijebljene energije: Perilicu STR po želji je moguće opremiti sustavom „Energy“ za iskorištavanje otpadne topline putem ispušnog zraka. Taj sustav koristi energiju toplog ispušnog zraka za prethodno zagrijavanje hladne dovodne vode. To značajno smanjuje potrošnju energije i radne troškove.

### **HIGIJENSKA UNUTRAŠNJOST**

Iza perilice STR stoji promišljen koncept savršene higijene i jednostavnog čišćenja. Unutrašnjost perilice glatka je i bez varova. Spremnik izrađen dubokim uvlačenjem. To znači: unutrašnjost je bez skrovišta ili skrivenih kutaka u kojima se prljavština može nakupljati i stvoriti naslage. Higijenska vrata koja se mogu zakrenuti za 180° omogućuju ergonomski pristup za čišćenje unutrašnjosti perilice. U kombinaciji s integriranim programom samočišćenja, napor tijekom čišćenja svodi se na najmanju moguću mjeru.

### **SUSTAV FILTRACIJE**

Što je voda za pranje čišća, to je rezultat pranja bolji. Zbog toga je serija STR opremljena učinkovitim sustavom filtracije. Grubu prljavštinu u pojedinačnim područjima hvataju površinska sita koja je moguće izvaditi. Potom sustav Mediamat filtrira i najfinije čestice poput taloga kave. Tako voda za pranje neprekidno ostaje čista. Osim toga, sita na usisu pumpe štite pumpu od mehaničkih oštećenja.

### **AKTIVIRANJE POJEDINAČNIH PODRUČJA POSUĐEM**

Još jedna inovativna značajka perilice STR: pojedinačna područja za pretpranje, glavno pranje i ispiranje aktiviraju se tek kada je to zaista potrebno – drugim riječima, kada se košara za pranje nalazi u određenom području. Na taj se način štede resursi i smanjuju radni troškovi. Naime, voda, struja, sredstva za pranje i za ispiranje koriste se ciljano i štedljivo.

### **PRIKAZ TEMPERATURE**

Što je sigurno, sigurno je: dovoljan je samo jedan pritisak na tipku i prikazat će vam se trenutačna temperatura spremnika i bojlera. Ovako možete brzo i jednostavno nadzirati temperaturu i znati da vam je tijekom ciklusa pranja osigurana visok stupanj higijene.

### **PODRUČJE ZA SUŠENJE**

Posuđe oprano u perilici STR želite što je prije moguće ponovno koristiti? Tada biste trebali razmisliti o opciji zone sušenja: Ono se osobito preporučuje za plastično posuđe zbog njegova smanjenog kapaciteta pohranjivanja topline i posljedično otežanog sušenja. Kako biste ostali fleksibilni prilikom planiranja vašeg prostora, zona sušenja perilice STR nije dostupno samo u ravnoj, već i u kutnoj izvedbi. Za manje praonice posuđa i skućene prostore.





*»Naša je praonica izrazito je uska te je ujedno i hodnik kojim se prolazi radi posluživanja otvorenog dijela pivnice. Pravi izazov za svakoga od nas – svaki dan. Međutim, zahvaljujući perilici STR tvrtke Winterhalter, taj se izazov može jednostavno svladati. «*

Josef Hartl, VLASNIK GOSTIONICE GASTHOF ZUM UNTERWIRT | TÜRKENFELD



*Čistoća i higijena. Svaki naš pojedinačni proizvod daje svoj doprinos.  
Kad su sinkronizirani, rezultat pranja je savršen. Dobro došli u cjelokupni  
sustav proizvođača Winterhalter!*

## KOŠARE ZA PRANJE

Rađene su po mjeri za čaše, posuđe i pribor za jelo. Svojim se funkcionalnim dizajnom točno prilagođavaju određenom posuđu, štite ga i sprječavaju oštećenja. Na taj način osiguravaju idealnu cirkulaciju vode i zraka te brzo sušenje. Naravno, osim toga jednostavnijim čine rukovanje i transport posuđa.

Košare za pranje imaju odlučujući utjecaj na kvalitetu rezultata pranja i visinu pogonskih troškova. Savjetovat ćemo vas pri odabiru optimalne košare za vaše potrebe. Na taj ćete način na kraju doći do najboljeg rješenja.



## KEMIJSKA SREDSTVA ZA PRANJE

Većinom se nalaze u sjeni perilice. Često su podcijenjena. No, odlučujući utjecaj na rezultat pranja imaju upravo kemijska sredstva za pranje. Iz tog su razloga izuzetno važan dio u cjelokupnom sustavu proizvođača Winterhalter.

Zato smo u našem sjedištu u Meckenbeurenu izgradili odjel za ispitivanje s vlastitim laboratorijem. Tamo razvijamo i testiramo recepture za izuzetno učinkovit asortiman sredstava za pranje i higijenu. Oni su točno prilagođeni različitom posuđu i vrstama uprljanja, ekonomični su i u okviru asortimana savršeno međusobno usklađeni. Tako se međusobno nadopunjuju i zajedničkim djelovanjem daju fantastičan rezultat pranja.



## PRIPREMA VODE

Naslage. Sluzava masa. Mrlje. Oni su »mali pozdrav iz kuhinje« i prirodni neprijatelji svakog ugostitelja. Naime, oni su dokaz lošeg rezultata pranja. Budući da kamenac utječe na učinkovitost sredstava za pranje i sredstava za ispiranje, on dugotrajno šteti perilici. Problem je u sastavu vode – rješenje je profesionalna priprema vode.

Winterhalter je upravo za velike količine posuđa perilice STR razvio omekšivač vode DuoMatik 3: taj eksterni uređaj ne zahtjeva priključak električne energije i mehanički stalno procesuirao adekvatnu kvalitetu vode – u potpunosti bez stanke za regeneraciju jer se dvije patrone za ionsku razmjenu izmjenjuju. Ako imate još veća očekivanja što se tiče kvalitete vode: Kompaktni uređaj za obrnutu osmozu RoMatik 420 i kod velike potrošnje vode ostvaruje desalinizaciju od skoro 100 %. Ishod su odlični rezultati pranja bez potrebe za poliranjem.



## PRUŽANJE SAVJETA I PLANIRANJE

Winterhalter je stručnjak za profesionalne sustave pranja posuđa. Poznate su nam najrazličitije kuhinje u cijelom svijetu. Znamo što je važno kod pranja i na što se pri tome mora obratiti pozornost. Nadalje: raduje nas što to znanje i iskustvo možemo prenijeti našim klijentima.

**Cilj: savršen proces pranja.** Velika je prednost perilice STR njezina fleksibilnost. Zahvaljujući najrazličitijim mogućnostima postavljanja i kombiniranja, perilica se savršeno prilagođava prostornim uvjetima i radnim procesima. Koje prednosti nudi kutna izvedba? Trebate li zasebno područje pretpranja kako biste bili optimalno opremljeni za velike gužve? Je li dobro imati područje za sušenje kako bi se posuđe odmah moglo koristiti? Kakve biste koristi imali od sustava za povrat topline? Pomoći ćemo vam da na svako od ovih pitanja dobijete odgovor. Na taj ćete način prilikom ove investicije donijeti ispravne odluke.

**Vaš partner: Winterhalter.** S timom savjetnika i projekatana analiziramo individualnu situaciju kod vas na licu mjesta: tlocrte, raspored prostorija, radne procese. Izrađujemo plan vaših očekivanih potreba i izračunavamo koja bi oprema za njih bila potrebna. Pomažemo vam kod organizacije vašeg pogona za pranje posuđa, optimiziramo logistiku za pranje te provodimo instrukcije i obuku za vaše radnike. Jednom riječju: apsolutno smo vam na raspolaganju kad se radi o temi pranja posuđa. Od samog početka. Na taj vam način pomažemo da vaš proces pranja organizirate profesionalno i učinkovito.

**Kako vam možemo pomoći? Slobodno se obratite: Tel +385 1 6531-600 ili [www.winterhalter.hr](http://www.winterhalter.hr)**

## »Mi smo obiteljski ljudi!«

Čvrsto smo s nogama na zemlji. Imamo viziju. Fokusrirani smo na obitelj. Kultura i vrijednosti naše obitelji već više od tri generacije odlikuju tvrtku Winterhalter. Bliskost sa zaposlenicima, klijentima i partnerima. Razmišljanje na duge staze s pogledom na buduće generacije. Osobno preuzimanje odgovornosti – sve navedeno karakteristično je za Winterhalter. Ponosimo se našom obiteljskom tvrtkom. I veselimo se što je svakog dana dodatno razvijamo.



Karl Winterhalter



Jürgen Winterhalter



Ralph Winterhalter

### PRVA PERILICA WINTERHALTER



Sve počinje 1947. godine: Karl Winterhalter osniva vlastitu tvrtku u Friedrichshafenu. Započinje prikupljanjem ratnog otpada i iz toga razvija predmete za kućanstvo. Primjerice lonce i štednjake. Nedugo zatim specijalizira se i 1957. godine predstavlja model GS 60: prvu profesionalnu perilicu tvrtke Winterhalter. To je bio početak. Od tada je tvrtka kontinuirano slijedila samo jedan cilj: savršen rezultat pranja u okviru učinkovitog procesa pranja. Ovakvim je cjelovitim razmišljanjem tvrtka Winterhalter uspjela prijeći put od isporučitelja perilica do današnjeg ponuđača cjelokupnog sustava za tehniku pranja.

*»Proizvodi, pružanje savjeta, servis – u tvrtki Winterhalter to su tri veličine koje se besprijeckorno isprepliću. Tu je i sigurnost koju nudimo našim klijentima: pravog partnera za svako pitanje o procesu pranja.«*

### OD PERILICE DO RJEŠENJA ZA PRANJE

Prije je bilo dovoljno da našim klijentima novu perilicu isporučimo ručnim kolicima u kuhinju. Danas je to preraslo u razvijanje individualnog rješenja za pranje koje savršeno odgovara situaciji na licu mjesta i posebnim zahtjevima i željama klijenta. Takvo se rješenje temelji na jasnoj analizi i planiranju. Stječemo uvid u prostorni plan pomoću najmodernijeg CAD 2D i 3D softvera. Za učinkovit proces pranja skrojen po mjeri.



# 1.700

### ZAPOSLENIKA DILJEM SVIJETA

Visok zahtjev za kvalitetom. Marljivost. Radoznalost i ambicioznost. To su geni tipični za zaposlenike tvrtke Winterhalter. Zahvaljujući njima smo se od male njemačke obiteljske tvrtke razvili u globalnog igrača: s 40 podružnica diljem svijeta i prodajnim partnerima u više od 70 zemalja. Ponosimo se onime što smo postigli. Ponosni smo i na svakog našeg zaposlenika koji je dao svoj doprinos tim postignućima. Zato koristimo priliku da ovdje i službeno kažemo »Hvala!«



## NAŠA AKADEMIJA ZNANOSTI PRANJA

Gotovo 1000 sudionika godišnje i 250 dana obuke diljem svijeta: u okviru naših programa obuke predajemo svoje znanje i svoje iskustvo iz predmeta »Pranje«. Našim vlastitim zaposlenicima u prodaji, našim prodajnim i servisnim partnerima. Naš cilj: Svaki klijent tvrtke Winterhalter u konkretnoj situaciji treba dobiti stručni savjet i profesionalnu pomoć. Bilo da je riječ o prvom informativnom razgovoru, instalaciji perilice ili terminu za održavanje ili servisiranje.

## VLASTITI LABORATORIJ ZA BOLJA SREDSTVA ZA PRANJE

Želimo li se kao stručnjaci za pranje pouzdati u proizvode drugih proizvođača? Odgovor na ovo pitanje glasilo je kratko i jasno »Ne!«. To je bio trenutak nastanka našeg internog laboratorija za ispitivanje: već dugi niz godina razvijamo vlastite recepture za originalna sredstva za pranje tvrtke Winterhalter: od sredstava za pranje preko sredstava za ispiranje do proizvoda za higijenu u kuhinji.

### *Dobro je znati*

Kao stručnjaci za pranje, mi u tvrtki Winterhalter sami sebi postavljamo visoke zahtjeve: Svojim klijentima ne želimo ugoditi samo u njihovoj trenutačnoj situaciji. Želimo ih proaktivno pratiti i dugoročno pridobiti za nas. Servis ovdje ima važnu ulogu: naša razgranata mreža osigurava brzu i profesionalnu pomoć na licu mjesta. Diljem svijeta.

Mi i naši servisni partneri tu smo kad god nas trebate. U to se kod tvrtke Winterhalter možete pouzdati u svako doba!



Kakve nam mogućnosti nude nove tehnologije? Kako se mijenja naše društvo i radno okruženje? Koji će trendovi i razvoji biti karakteristični za profesionalno pranje u budućnosti? Sva su ova pitanja za nas jako uzbudljiva. Upravo zato se već danas bavimo time što nas i naše klijente očekuje sutra i prekosutra. Rješenja tih dvojbi pokazujemo našim rješenjima pod nazivom NEXT LEVEL SOLUTIONS. Najnoviji su primjeri tih rješenja CONNECTED WASH i PAY PER WASH.

>> [www.connected-wash.com](http://www.connected-wash.com) >> [www.pay-per-wash.com](http://www.pay-per-wash.com)

### *»Doviđenja!«*

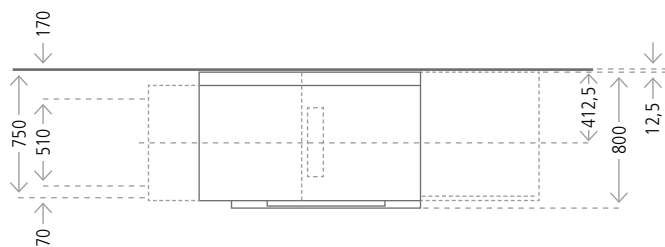
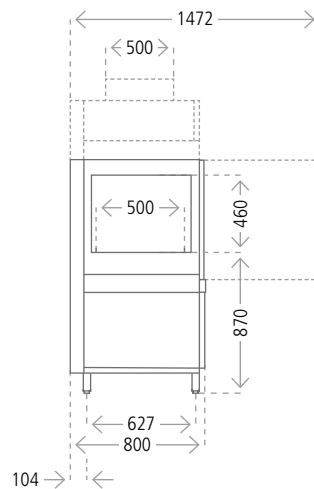
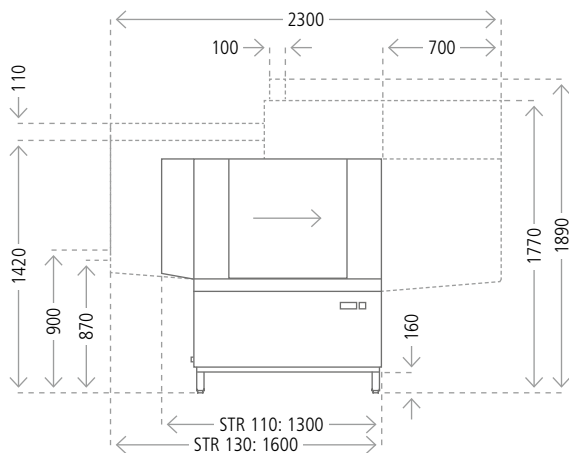
Perilica proizvođača Winterhalter svog vlasnika često prati 15 ili 20 godina. Naši se klijenti moraju samo rijetko baviti temom starih uređaja i upravo zato mi to intenzivnije radimo. Naše perilice izrađujemo modularno da ih se može lako demontirati kada za to dođe vrijeme. Reduciramo raznolikost materijala, pouzdajemo se u standardizirane sirovine i označavamo plastične dijelove za jednostavnije recikliranje. S ovom te s puno drugih mjera perilice tvrtke Winterhalter ostvaruju naročito visoku kvotu recikliranja.



## MADE IN GERMANY AND SWITZERLAND

Ta oznaka još uvijek predstavlja i podatak o podrijetlu i oznaku kvalitete: Proizvodi koji se proizvode u Njemačkoj i Švicarskoj u cijelom svijetu su cijenjeni zbog kvalitete i apsolutne sigurnosti. Zbog inženjerskog umijeća, pronalazačkog duha i preciznosti. Winterhalter je najbolji primjer za to: U Meckenbeurenu, Endingenu i Rütthiju razvijamo i stvaramo rješenja za prvoklasnu čistoću i higijenu. Sa svakom pojedinačnom perilicom koja napušta našu tvrtku dajemo ovo obećanje.

# TEHNIČKI PODACI



Napomena: za perilicu STR s kutnom zonom sušenja dostavljamo nacрте s točnim dimenzijama temeljem Vašeg upita!

Opći podaci		STR 110	STR 130
Zapremnina spremnika	l	65	
Dimenzije košara	mm	500 x 500	
Jasna visina uvlačenja	mm	460	
Radna visina	mm	900	
Širina prolaza	mm	500	
Pumpa pranja	kW	1,7	2,0
Šum	dB(A)	< 70	
Zaštita od prskanja		IPX5	
Težina neto / bruto			
– bez zonom sušenja		207 / 240	243 / 273
– s zonom sušenja	kg	274 / 316	310 / 352
– s <b>Ecktrockenzone</b>		300	336
Težina neto / bruto s Energy			
– bez zonom sušenja		279 / 312	315 / 348
– s zonom sušenja	kg	346 / 388	382 / 421
Maks. temperatura dovodne vode	°C	60 (Energy: 20)	
Potreban tlak protoka vode s tlačni kotao	bar / kPa	2,5 – 6,0 / 250 – 600	
Potreban tlak protoka vode s bestlačni kotao	bar / kPa	1,0 – 6,0 / 100 – 600	

## OPCIJSKA OPREMA

- Sustav Energy za iskorištavanje otpadne topline putem ispušnog zraka
- Smjer kretanja koji se može odabrati: lijevo – desno / desno – lijevo
- Radna visina: 850, 950 mm
- Postavljanje podnožja
- pumpa za povećanje tlaka za ispiranje za izjednačavanje oscilacija tlaka vode na mjestu ugradnje
- Prebacivanje temperature za pranje čaša 85 °C / 65 °C
- Zona sušenja (duljina: 700 mm) / kutna zona sušenja (duljina: 795 mm)
- Tunnel za prskanje s integriranim nastavkom ispušnog zraka (samo kod opcije sa zonom sušenja)
- Tipkalo za zaustavljanje u slučaju nužde
- Grijanje parom (0,3 – 4,0 bara)

Specifični podaci		STR 110	STR 130
Teoretski kapacitet	Košare / h	70 / 110	90 / 130
Potrošnja vode za ispiranje puni kapacitet *1	l / h	260	
Temperatura spremnika	°C	55 – 65	
Temperatura ispiranja	°C	85	

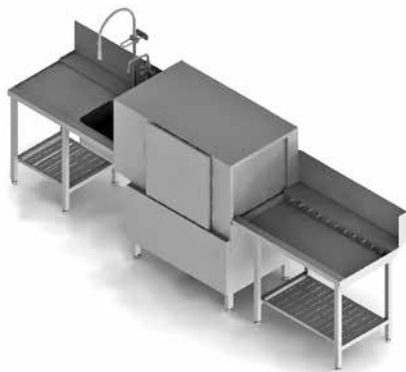
\*1 Ovisno o uvjetima na mjestu ugradnje (temperaturi vode iz dovoda / električnom priključku) navedene vrijednosti mogu odstupati.

# INDIVIDUALNO PLANIRANJE

## SKROJENO PO MJERI ZA SVAKU PROSTORIJU

Zahvaljujući brojnim mogućnostima postavljanja i kombiniranja, perilica STR nudi odgovarajuće rješenje za svaku kuhinju. Sa svojim dugogodišnjim iskustvom i kompetencijom u planiranju Winterhalter vam pruža potporu prilikom projektiranja.

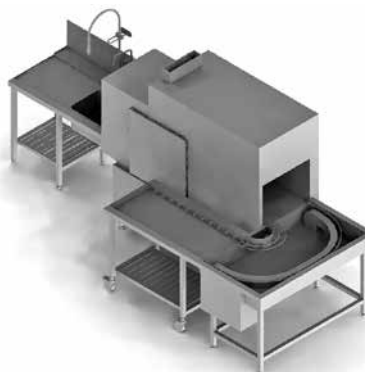
### PRIMJER PLANIRANJA STR 110



#### Hotel, restoran, kantina kapaciteta 100 – 200 gostiju

- Kapacitet: do 110 Košare / h
- Ukupna duljina / dubina: 3700 mm / 815 mm
- Područje za punjenje: Ulazni stol s koritom i tušem s okretnim crijevom, mjesto za dvije košare
- Područje za vađenje: izlazni stol s valjčićima i krajnjim prekidačem, mjesto za dvije košare

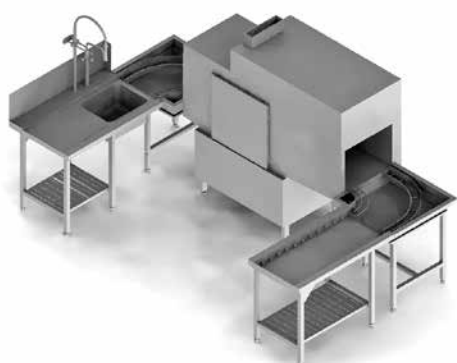
### PRIMJER PLANIRANJA STR 110 ENERGY SA ZONOM SUŠENJA



#### Hotel, restoran, kantina kapaciteta 100 – 200 gostiju

- Kapacitet: do 110 Košare / h
- Ukupna duljina / dubina: 4000 mm / 1550 mm
- Područje za punjenje: ulazni stol s koritom i tušem s okretnim crijevom, mjesto za dvije košare
- Područje za vađenje: kutni prijenosnik od 180°, izlazni stol s valjčićima i krajnjim prekidačem, mjesto za dvije košare

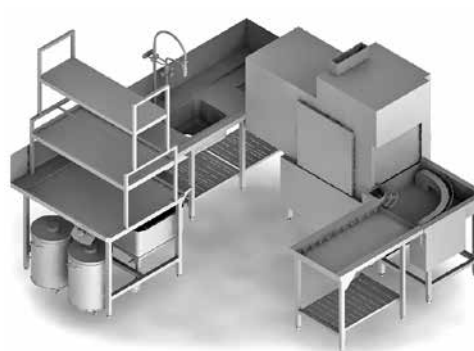
### PRIMJER PLANIRANJA STR 110 ENERGY SA ZONOM SUŠENJA



#### Hotel, restoran, kantina kapaciteta 100 – 200 gostiju

- Kapacitet: do 110 Košare / h
- Ukupna duljina / dubina: 3680 mm / 2100 mm
- Područje za punjenje: Ulazni stol s koritom i tušem s okretnim crijevom, mjesto za dvije košare, ulazni kutni prijenosnik od 90°
- Područje za vađenje: kutni prijenosnik od 90°, izlazni stol s valjčićima i krajnjim prekidačem, mjesto za dvije košare

### PRIMJER PLANIRANJA STR 130 ENERGY



#### Hotel, restoran, kantina kapaciteta 150 – 250 gostiju

- Kapacitet: do 130 Košare / h
- Ukupna duljina / dubina: 3150 mm / 3000 mm
- Područje za punjenje: Sortirna stanica, ulazni stol s koritom i tušem s okretnim crijevom, mjesto za dvije košare, ulazni kutni stol od 90°
- Područje za vađenje: kutni prijenosnik od 90°, izlazni stol s valjčićima i krajnjim prekidačem, mjesto za dvije košare



*»U ovoj smo vam brošuri predstavili našu STR:  
njezine proizvodne karakteristike, njezine mogućnosti  
primjene i ono što je odlikuje. Ali na ovom mjestu  
dugujemo vam najjači argument: pozitivna iskustva  
naših zadovoljnih klijenata. Jednostavno se raspitajte  
kada sljedeći put negdje vidite perilicu iz STR.  
Nema bolje pomoći pri donošenju odluke.«*

*Jürgen i Ralph Winterhalter*